

# eXport Industrial Serial-to-Ethernet Server

## eXport 工業級串列設備連網伺服器

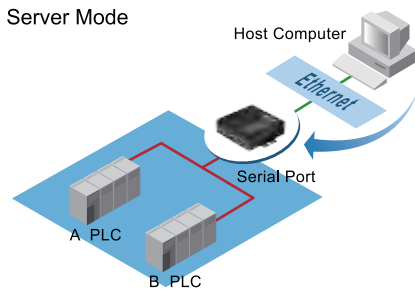


2-port eXport

4-port eXport

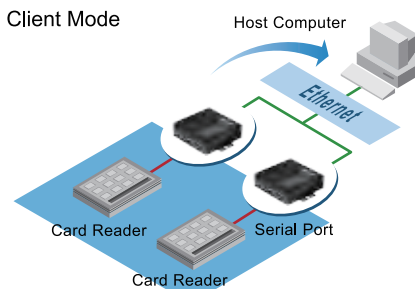
8 / 16-port eXport

### TCP Server Mode



eXport系列主要功能是提供RS-232/422/485與乙太網路間的溝通平台，可適用於任何工廠級設備，能將任何串列埠轉換成乙太網路形成資料互換。並可使控制現場更能靈活的調配，以達到資料快速互換時平穩無誤的目的。

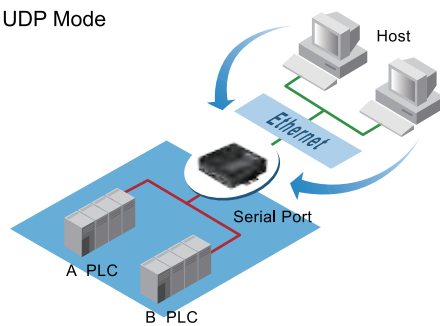
### TCP Client Mode



### 特點：

- 將RS-232/422/485串列設備，如PLC、測量器和感應器連接至IP-based的乙太網路，讓PC端的軟體可透過區域網路(LAN)或廣域網路(WLAN)存取、監視控制任何現場的串列設備。
- 使用彈性大，可將不同RS-232/422/485介面加上不同的硬體設定，即可適用任何設備及工控/圖控系統。
- 搭配虛擬串列埠驅動程式(SmartCom)，不需要更換PC端的軟體，現場的串列設備及可以連網。
- 可利用簡單易用的Windows公用程式與瀏覽器進行設定，所有系統設定都可以儲存和複製到其他設備連網伺服器。
- 可延伸點對點的串列連接。

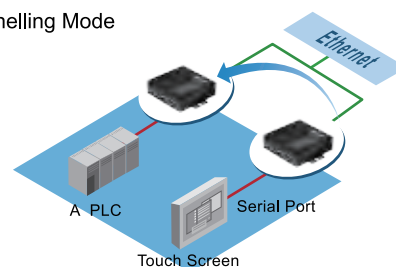
### UDP Mode



### 訂購資訊：

- eXport512 2串列埠：RS-232/422/485可透過軟體選擇
- eXport514 4串列埠：RS-232/422/485可透過軟體選擇
- eXport518 8串列埠：RS-232/422/485可透過軟體選擇
- eXport516 16串列埠：RS-232/422/485可透過軟體選擇
- US315-12 TB3美規電源接頭：eXport512專用(選購)
- USE315-12 TB3歐規電源接頭：eXport512專用(選購)
- 1A25F(US) DC Jack：可鎖式：eXport514專用(選購)
- 1A25F(EU) DC Jack：可鎖式：eXport514專用(選購)
- DK-25 DIN Rail kit：eXport512專用(選購)

### Tunnelling Mode



### 串列伺服器系列規格

Model Name	eXport512	eXport514	eXport518	eXport516
<b>CPU (RISC with MMU)</b>	150MHz	266MHz	266MHz	266MHz
<b>Flash Memory</b>	18M Bytes	10M Bytes	10M Bytes	10M Bytes
<b>SDRAM</b>	64M Bytes	128M Bytes	128M Bytes	128M Bytes
<b>EEPROM</b>	2K Bytes	8K Bytes		
<b>Ethernet (RJ45 Connector)</b>	Dual 10/100M Fast-Ethernet Auto-detection			
<b>Network Protocol</b>	TCP, UDP, HTTP, DHCP Client, ICMP, ARP, Telnet			
<b>Watch Dog Timer</b>	60-second software auto-reset (Customization) ; 1 second real-time clock built-in			
<b>Serial Port (DB9 Male Connector)</b>	2-Port	4-Port	8-Port	16-Port
<b>Serial Interface</b>	RS-232/422/485 software selectable			
<b>Serial Communication</b>	Date rate	1200 bps ~ 921 Kbps, Support user define baud rate		
	Data bits	5, 6, 7, 8		
	Parity Check	None, Even, Odd, Space, Mark		
	Stop bits	1, 2		
	Flow Control	None, XON/XOFF, RTS/CTS		
<b>Power Input</b>	DC 9 ~ 30V Connector: 3-pin TB	DC 9 ~ 30V Connector: DC Jack	AC 100 ~ 260V	
<b>Operation Temp.</b>	0 to 60° C			
<b>Storage Temp.</b>	-40 to 85° C			
<b>Humidity</b>	5~95%RH			
<b>Dimension (W x H x D)</b>	99x35x108.5mm	197 x 37 x 112 mm	466.8 x 76 x 221 mm (with ears) 438 x 76 x 221 mm (without ears)	
<b>Configuration</b>	Web Browser, Telnet, Serial console, Windows-based Utility			